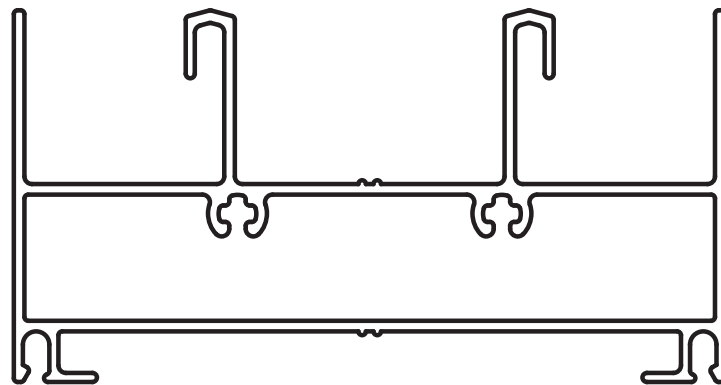




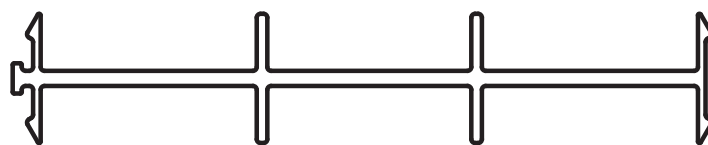
**P-8008**  
1,066 kg/m

JAMBA VENTANA CORREDIZA



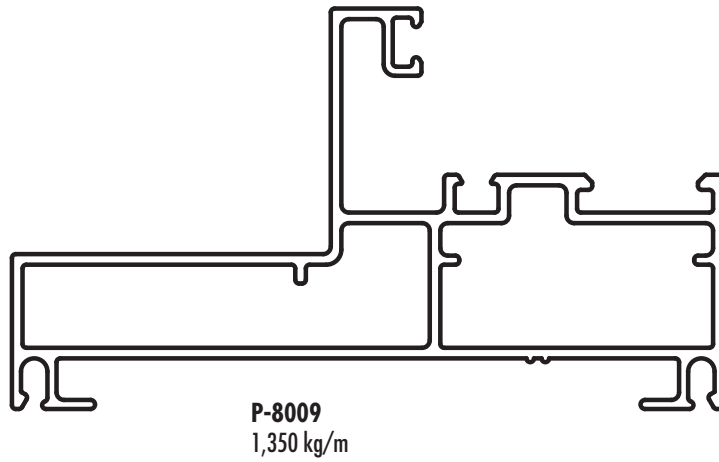
**P-8012**  
1,534 kg/m

UMBRAL VENTANA CORREDIZA

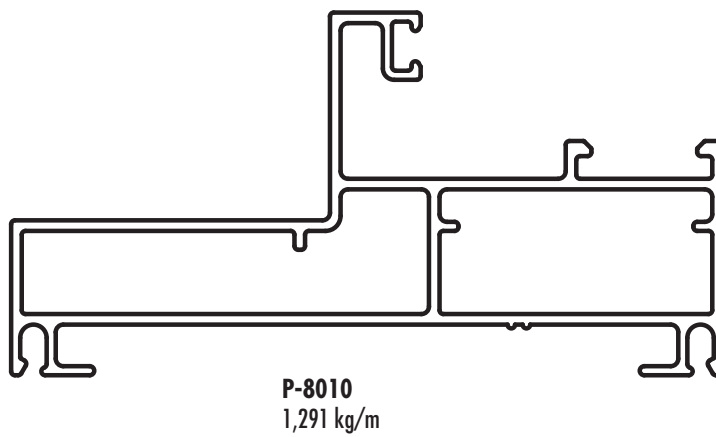


**P-8011**  
0,705 kg/m

ACOPLE



MARCO VENTANA DE ABRIR



MARCO PAÑO FIJO