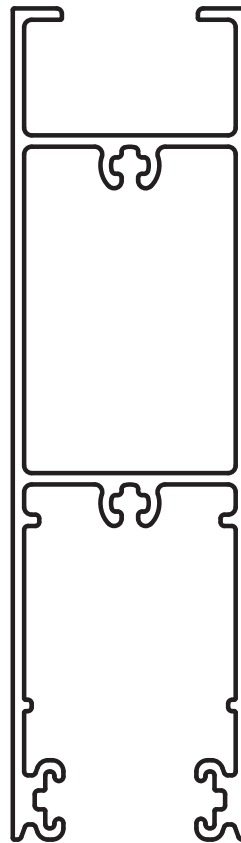
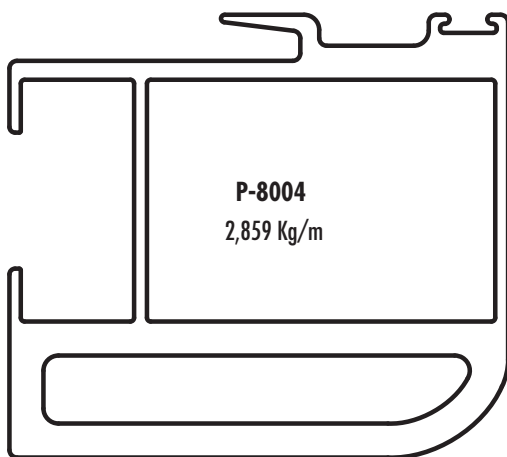
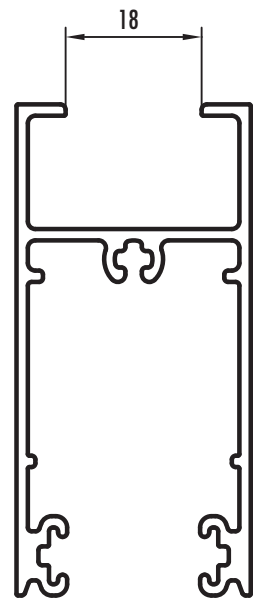


P-8002
1,455 Kg/m



P-8003
0,915 Kg/m



P-8007
0,327 Kg/m

