

ABREPUERTA ELECTRICO PARA CERRADURA ANTIPANICO



Características técnicas y terminaciones:

Abrepuerta eléctrico de sobreponer totalmente reversible y regulable, con desbloqueo permanente a palanca.

Cuerpo, tope pestillo y palanca contruidos en zamac inyectado a presión. Soporte "u" en acero laminado de 2,5 mm de espesor. Embellecedor de PVC inyectado.

E ELECTRICAL OPENER FOR PANIC DOOR

Technical features and finished:

Fully reversible and adjustable electrical opener, with permanent lever unlocking device.

Tested in our laboratory, fit for continuous use. Body, latch and lever made of pressure injected zamac. Front side made of 2.5 mm thick double cold rolled steel.

Nylon plate with tinfoil terminals and screws for direct 12 VAC source.

Long life cylindrical coil (power 1.8 watt, pulling force 900 gr).

P ABREPORTA ELETRICO PARA FECHADURA ANTI-PÂNICO

Características técnicas y acabado:

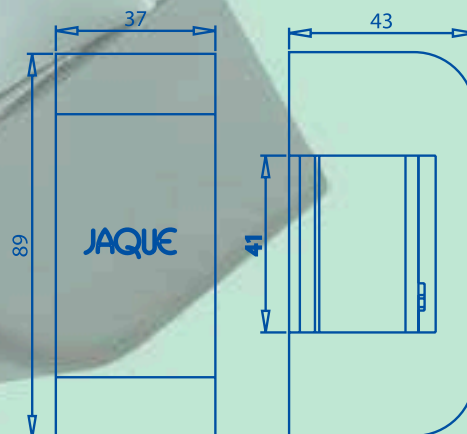
Abreporta elétrico de sobrepor totalmente reversível e regulável, com desbloqueio permanente por alavanca.

Embelezador de PVC.

Testado em nosso laboratório, apto para trabalho contínuo. Corpo, tope trinco e alavanca contruídos em zamac injetado a pressão.

Plaqueta de nylon com terminais de latão e parafusos para a alimentação direta de 12 VAC.

Bobina de alta durabilidade, potência 1.8 watt, força de tração 900 gr.



CODIGOS / CODES

T730-00 • normal negro



T731-00 • con memoria de desbloqueo negro



[Consultar por outros acabamentos](#)